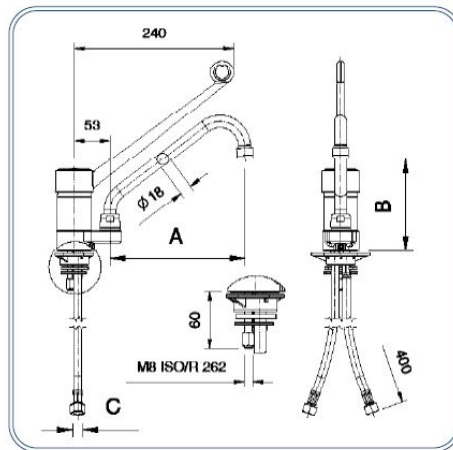


Rubinetto miscelatore monoforo monocomando Turn leva clinica

Turn monoblock long lever mixer tap



Dimensioni - Dimensions

A (mm)	B (mm)	C (in)	Codice (Code)	Note (Notes)
150	175	G3/8" F	00155202	

Specifiche tecniche - Specifications

Peso - Weight: 1,200 Kg.



Ricambi - Spare parts

Pos	Codice (Code)	Note (Notes)
1 (mm.200)	R36100870	
2	R36100920	
3	R36103301	
4	R36101067	MOQ 10 PCS
5	R31002219	
6	R31002220	