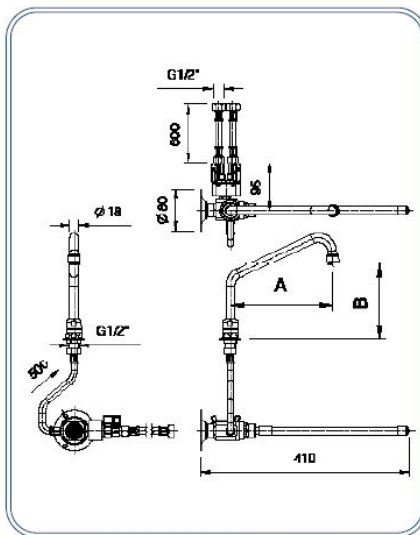


## Rubinetto a ginocchio con premiscelatore ed erogatore girevole

*Knee operated tap with premixer and rotating spout*



### Dimensioni - Dimensions

A (mm)	B (mm)	Codice (Code)	Note (Notes)
200	150	00706602	
300	190	00706632	

### Specifiche tecniche - Specifications

Peso - Weight: 2,400 Kg.