

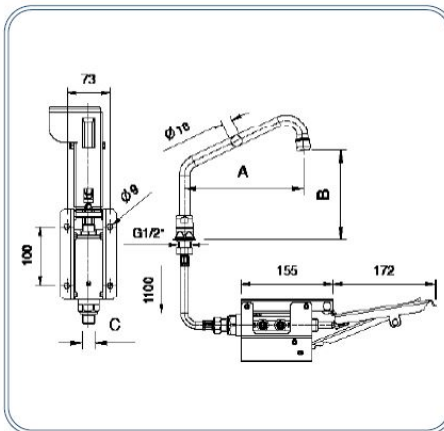
# Rubinetto miscelatore a pedale con leva di sblocco

## Foot operated mixer tap with stop lever



Dimensioni - Dimensions

C (in)	Codice (Code)	Note (Notes)
G1/2" M	00722000	

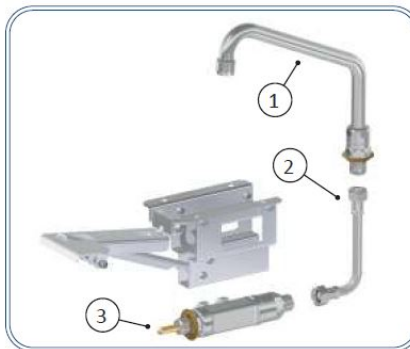


Dimensioni - Dimensions

A (mm)	B (mm)	Codice (Code)	Note (Notes)
200	150	00722203	
300	190	00722303	

Ricambi - Spare parts

Pos	Codice (Code)	Note (Notes)
1 (mm.200)	01101203	
1 (mm.300)	01101303	
2 (mm.1100)	R31002163	
3	00701003	



Specifiche tecniche - Specifications

Peso - Weight: 2,100 Kg. (00722000)

Peso - Weight: 2,800 Kg. (00722203 00722303)