

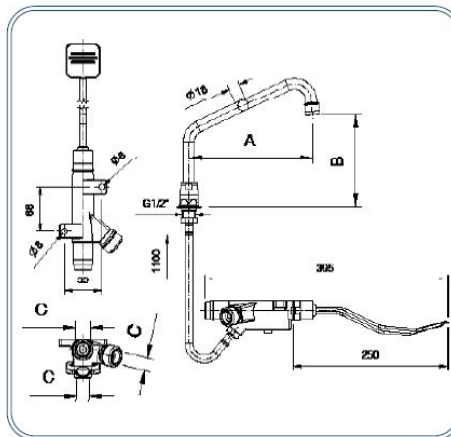
Rubinetto miscelatore a pedale RPR sospeso

Foot operated RPR mixer tap suspended



Dimensioni - Dimensions

C (in)	Codice (Code)	Note (Notes)
G1/2" F	00851000	

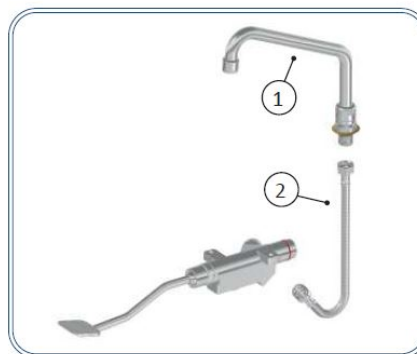


Dimensioni - Dimensions

A (mm)	B (mm)	Codice (Code)	Note (Notes)
200	150	00851203	
300	190	00851303	

Ricambi - Spare parts

Pos	Codice (Code)	Note (Notes)
1 (mm.200)	01101203	
1 (mm.300)	01101303	
2 (mm.1100)	R31002332	



Specifiche tecniche - Specifications

Peso - Weight: 1,700 Kg. (00851000)

Peso - Weight: 2,400 Kg. (00851203 00851303)