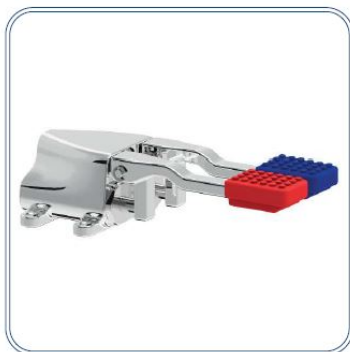


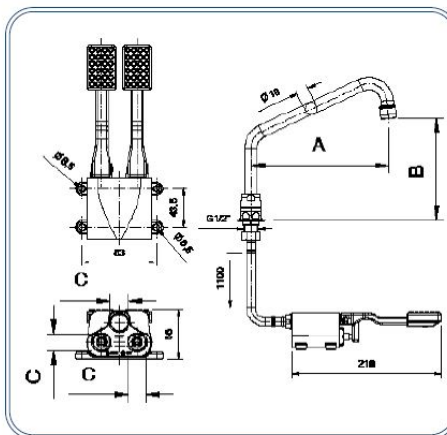
Rubinetto miscelatore a pedale con doppia leva di comando

Foot operated mixer tap with two levers control



Dimensioni - Dimensions

C (in)	Codice (Code)	Note (Notes)
G1/2" F	00874003	

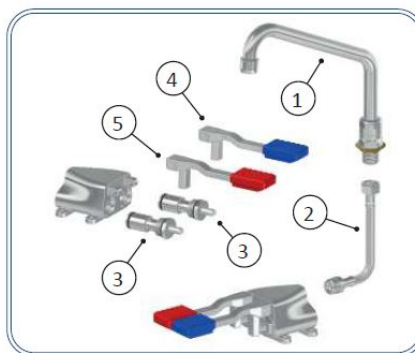


Dimensioni - Dimensions

A (mm)	B (mm)	Codice (Code)	Note (Notes)
200	150	00874203	
300	190	00874303	

Ricambi - Spare parts

Pos	Codice (Code)	Note (Notes)
1 (mm.200)	01101203	
1 (mm.300)	01101303	
2 (mm.1100)	R31002332	
3	R36100894	
4	R36103386	
5	R36103387	



Specifiche tecniche - Specifications

Peso - Weight: 1,650 Kg. (00874003)

Peso - Weight: 2,350 Kg. (00874203 00874303)