

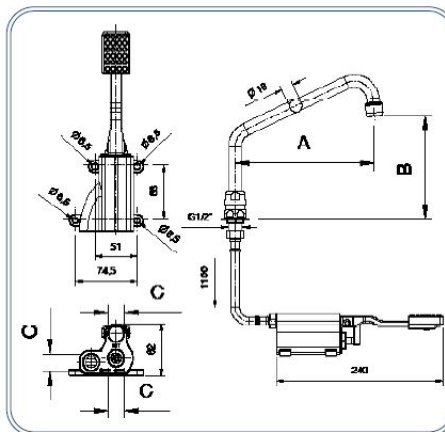
Rubinetto miscelatore a pedale

Foot operated mixer tap



Dimensioni - Dimensions

C (in)	Codice (Code)	Note (Notes)
G1/2" F	00875003	

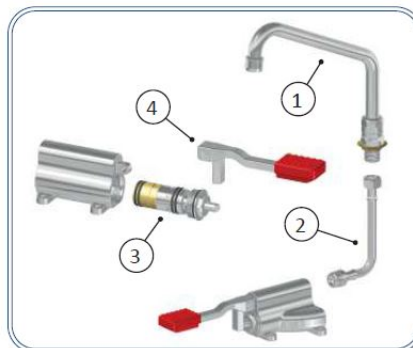


Dimensioni - Dimensions

A (mm)	B (mm)	Codice (Code)	Note (Notes)
200	150	00875203	
300	190	00875303	

Ricambi - Spare parts

Pos	Codice (Code)	Note (Notes)
1 (mm.200)	01101203	
1 (mm.300)	01101303	
2 (mm.1100)	R31002332	
3	R36100895	
4	R36103387	



Specifiche tecniche - Specifications

Peso - Weight: 1,500 Kg. (00875003)

Peso - Weight: 2,200 Kg. (00875203 00875303)